


HI-LED Mantar LED | HI-LED Strawhat LED

Resim	Kod	Ebat	Renk	Akım	Gerilim Voltage			Dalga Boyu Wavelength	Işık Şiddeti Luminous Flux		Açı
					Min.	Tipik	Maks.	Tipik	Min.	Maks.	
	2718	4.8 mm	● Kırmızı	20 mA	1.8 V	-	2 V	620-625 nm	350 mcd	500 mcd	120°
	2780	4.8 mm	● Kırmızı	20 mA	1.9 V	-	2.4 V	620-630 nm	800 mcd	1000 mcd	120°
	2725	4.8 mm	● Sarı	20 mA	1.8 V	-	2.2 V	585-595 nm	500 mcd	800 mcd	120°
	2707	4.8 mm	● Mavi	20 mA	3 V	-	3.4 V	464-473 nm	500 mcd	800 mcd	120°
	2701	4.8 mm	● Yeşil	20 mA	3 V	-	3.4 V	515-521 nm	2000 mcd	5000 mcd	120°
	2700	4.8 mm	○ Sıcak Beyaz	20 mA	3 V	-	3.4 V	3500K	1500 mcd	2000 mcd	120°
	2729	4.8 mm	○ Soğuk Beyaz	20 mA	3 V	-	3.4 V	7800K	1500 mcd	2000 mcd	120°



Mantar LED | Strawhat LED

Resim	Kod	Ebat	Renk	Akım	Gerilim Voltage			Dalga Boyu Wavelength	Işık Şiddeti Luminous Flux		Açı
					Min.	Tipik	Maks.	Tipik	Min.	Maks.	
	3718	4.8mm	● Kırmızı	20 mA	1.4 V	1.8 V	2.5 V	620-630 nm	143 mcd	214 mcd	120°
	3707	4.8mm	● Mavi	20 mA	3.0 V	-	3.2 V	470-475 nm	210 mcd	300 mcd	120°
	3701	4.8mm	● Yeşil	20 mA	3.2 V	-	3.4 V	515-521 nm	800 mcd	1000 mcd	120°
	3725	4.8 mm	● Sarı	20 mA	1.4 V	-	2.4 V	586-590 nm	173 mcd	278 mcd	120°
	3729	4.8 mm	○ Soğuk Beyaz	20 mA	3.2 V	-	3.4 V	13000-20000K	1200 mcd	1400 mcd	120°



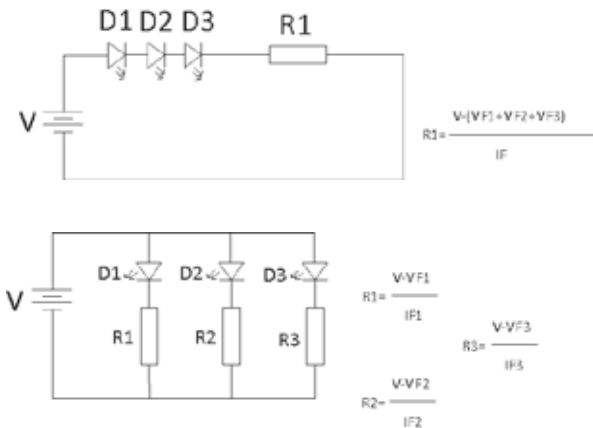
Özellikler | Features

Civa, UV ve IR içermez | Mercury free, no UV and IR radiation
Uzun ömür | Long lifetime

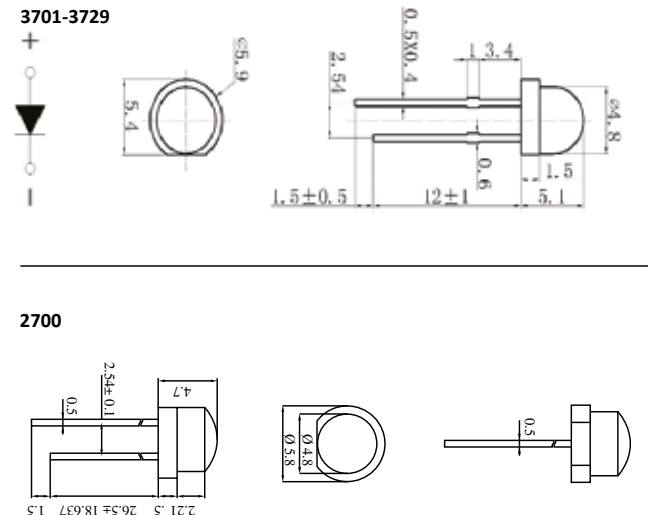
Teknik Özellikler | Technical Specifications

Çalışma sıcaklığı : -30 ~ 60°C | Working temperature: -30 ~ 60°C
Saklama sıcaklığı : -40 ~ 80°C | Storage temperature: -40 ~ 80°C
Lehim sıcaklığı : 260°C (5 sn) | Soldering temperature: 260°C (5 s)

Bağlantı Şeması | Connection Diagram



Teknik Çizim | Technical Drawing



HI-LED 3 mm Yuvarlak LED | HI-LED 3 mm Round LED

Resim	Kod	Ebat	Renk	Akım	Gerilim Voltage			Dalga Boyu Wavelength		Işık Şiddeti Luminous Flux		Açı
					Min.	Tipik	Maks.	Tipik	Min.	Maks.		
Picture	Code	Size	Color	Current	Min.	Typ.	Max.	Typ.	Min.	Max.	Angle	
	2726	3 mm	● Kırmızı	20 mA	1.8	-	2.4	620-630 nm	1000 mcd	2000 mcd	15°	
	2728	3 mm	● Sarı	20 mA	1.8	-	2.4	587-595 nm	1000 mcd	2000 mcd	15°	
	2719	3 mm	● Mavi	20 mA	3	-	3.4	465-470 nm	1500 mcd	2000 mcd	20°	
	2723	3 mm	● Yeşil	20 mA	3	-	3.4	515-525 nm	6000 mcd	10000 mcd	20°	
	2721	3 mm	○ Sıcak Beyaz	20 mA	3	-	3.4	3500 K	5000 mcd	8000 mcd	30°	
	2750	3 mm	○ Soğuk Beyaz	20 mA	3	-	3.4	7800 K	5000 mcd	8000 mcd	30°	



HI-LED 5 mm Yuvarlak LED | HI-LED 5 mm Round LED

Resim	Kod	Ebat	Renk	Akım	Gerilim Voltage			Dalga Boyu Wavelength		Işık Şiddeti Luminous Flux		Açı
					Min.	Tipik	Maks.	Tipik	Min.	Maks.		
Picture	Code	Size	Color	Current	Min.	Typ.	Max.	Typ.	Min.	Max.	Angle	
	2724	5mm	● Kırmızı	20 mA	1.8	-	2.4	620-630 nm	5000 mcd	8000 mcd	15°	
	2727	5mm	● Sarı	20 mA	1.8	-	2.4	585-595 nm	4000 mcd	8000 mcd	15°	
	2708	5mm	● Mavi	20 mA	3	-	3.6	464-473 nm	4000 mcd	8000 mcd	20°	
	2703	5mm	● Yeşil	20 mA	3	-	3.4	515-525 nm	15000 mcd	25000 mcd	20°	
	2702	5mm	○ Sıcak Beyaz	20 mA	3	-	3.4	3500 K	15000 mcd	20000 mcd	20°	
	2710	5 mm	○ Beyaz	20 mA	3.2	-	3.4	7000 K	25000 mcd	35000 mcd	20°	
	2787	5 mm	● Kırmızı	20 mA	1.8	-	2.4	620-630 nm	2500 mcd	3500 mcd	60°	
	2786	5 mm	● Sarı	20 mA	1.8	-	2.4	590-595 nm	3000 mcd	4000 mcd	60°	
	2789	5 mm	● Yeşil	20 mA	3.0	-	3.4	515-525 nm	20000 mcd	30000 mcd	60°	
	2781	5 mm	○ Beyaz	20 mA	3.0	-	3.4	7000 K	7000 mcd	9000 mcd	60°	
	2788	5 mm	● Mavi	20 mA	3.0	-	3.4	464-473 nm	6000 mcd	9000 mcd	60°	
	2720	5 mm	○ Sıcak Beyaz	20 mA	3	-	3.4	3500 K	5000 mcd	8000 mcd	60°	
	3003	5 mm	○ Soğuk Beyaz	10 mA	3	-	3.4	6000 K	10000 mcd	13000 mcd	20°	



Özellikler | Features

Cıva,UV ve IR içermez
Uzun ömür

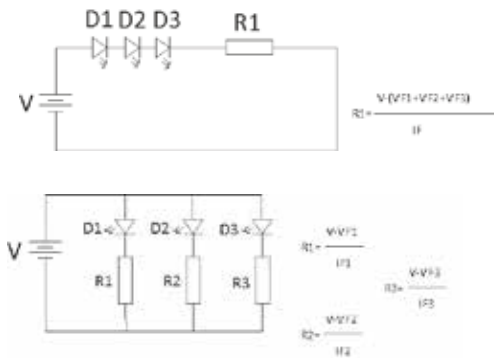
Mercury free, no UV and IR radiation
Long lifetime

Teknik Özellikler | Technical Specifications

Çalışma sıcaklığı : -30 ~ 60°C
Saklama sıcaklığı : -40 ~ 80°C
Lehim sıcaklığı : 260°C (5 sn)

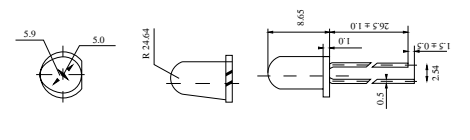
Working temperature: -30 ~ 60°C
Storage temperature: -40 ~ 80°C
Soldering temperature: 260°C (5 s)

Bağlantı Şeması | Connection Diagram

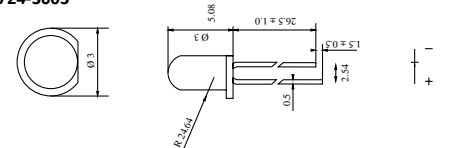


Teknik Çizim | Technical Drawing

2726-2750



2724-3003



HI-LED 8 mm Yuvarlak LED | HI-LED 8 mm Round LED

Resim	Kod	Ebat	Renk	Akım	Gerilim Voltage			Dalga Boyu Wavelength		Işık Şiddeti Luminous Flux		Açı
					Min.	Tipik	Maks.	Tipik	Min.	Maks.		
	2772	8 mm	● Kırmızı	20mA	1.8	-	2.4	620-630 nm	2500 mcd	3500 mcd	25°	
	2773	8 mm	● Sarı	20mA	1.8	-	3.4	590-595 nm	3000 mcd	4000 mcd	25°	
	2785	8 mm	● Mavi	20mA	3.0	-	3.4	464-473 nm	3000 mcd	4000 mcd	30°	
	2774	8 mm	● Yeşil	20mA	3.0	-	3.4	515-525 nm	20000 mcd	25000 mcd	25°	
	2775	8 mm	○ Soğuk Beyaz	20mA	3.0	-	3.4	7800 K	9000 mcd	11000 mcd	25°	



HI-LED 10 mm Yuvarlak LED | HI-LED 10 mm Round LED

Resim	Kod	Ebat	Renk	Akım	Gerilim Voltage			Dalga Boyu Wavelength		Işık Şiddeti Luminous Flux		Açı
					Min.	Tipik	Maks.	Tipik	Min.	Maks.		
	2776	10 mm	● Kırmızı	20mA	1.8	-	2.2	620-630 nm	1500 mcd	3500 mcd	25°	
	2777	10 mm	● Sarı	20mA	1.8	-	2.2	590-595 nm	3000 mcd	4000 mcd	25°	
	2783	10 mm	● Mavi	20mA	3	-	3.4	464-473 nm	6000 mcd	9000 mcd	25°	
	2778	10 mm	● Yeşil	20mA	3	-	3.4	515-525 nm	25000 mcd	35000 mcd	25°	
	2784	10 mm	○ Soğuk Beyaz	20mA	3	-	3.4	7800 K	20000 mcd	35000 mcd	25°	



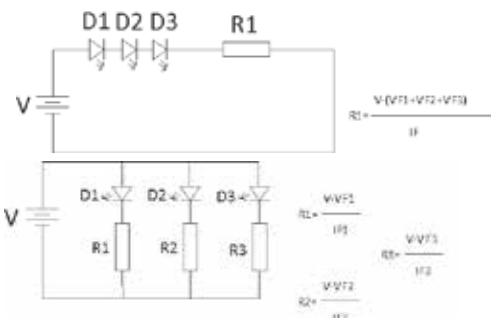
Özellikler | Features

Civa, UV ve IR içermez | Mercury free, no UV and IR radiation
Uzun ömür | Long lifetime

Teknik Özellikler | Technical Specifications

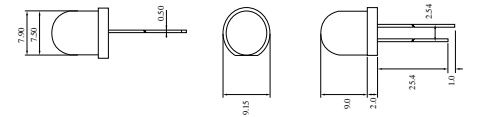
Çalışma sıcaklığı : -30 ~ 60°C | Working temperature: -30 ~ 60°C
Saklama sıcaklığı : -40 ~ 80°C | Storage temperature: -40 ~ 80°C
Lehim sıcaklığı : 260°C (5 sn) | Soldering temperature: 260°C (5 s)

Bağlantı Şeması | Connection Diagram

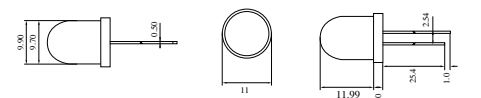


Teknik Çizim | Technical Drawing

2772-2775



2776-2784



HI-LED 3 mm Kesikbaş LED | HI-LED 3 mm Flat LED

Resim	Kod	Ebat	Renk	Akım	Gerilim Voltage			Dalga Boyu Wavelength	Işık Şiddeti Luminous Flux		Açı
					Min.	Tipik	Maks.	Tipik	Min.	Maks.	
Picture	Code	Size	Color	Current	Min.	Typ.	Max.	Typ.	Min.	Max.	Angle
	2730	3 mm	● Kırmızı	20 mA	1,8 V	-	2,4 V	620-630 nm	150 mcd	300 mcd	90°
	2734	3 mm	● Sarı	20 mA	1,8 V	-	2,4 V	587-595 nm	150 mcd	250 mcd	90°
	2731	3 mm	● Mavi	20 mA	3 V	-	3,4 V	465-470 nm	250 mcd	350 mcd	90°
	2733	3 mm	● Yeşil	20 mA	3 V	-	3,4 V	515-525 nm	750 mcd	1200 mcd	90°
	2735	3 mm	○ Soğuk Beyaz	20 mA	3 V	-	3,4 V	7800 K	750 mcd	1200 mcd	90°
	2722	3 mm	○ Sıcak Beyaz	20 mA	3 V	-	3,4 V	3500 K	800 mcd	1200 mcd	90°



HI-LED 5 mm Kesikbaş LED | HI-LED 5 mm Flat LED

Resim	Kod	Ebat	Renk	Akım	Gerilim Voltage			Dalga Boyu Wavelength	Işık Şiddeti Luminous Flux		Açı
					Min.	Tipik	Maks.	Tipik	Min.	Maks.	
Picture	Code	Size	Color	Current	Min.	Typ.	Max.	Typ.	Min.	Max.	Angle
	2715	5 mm	● Kırmızı	20 mA	1,8 V	-	2,4 V	620-630 nm	350 mcd	500 mcd	90°
	2714	5 mm	● Sarı	20 mA	1,8 V	-	2,4 V	585-595 nm	350 mcd	500 mcd	90°
	2712	5 mm	● Mavi	20 mA	3 V	-	3,4 V	464-473 nm	500 mcd	800 mcd	90°
	2713	5 mm	● Yeşil	20 mA	3 V	-	3,4 V	515-525 nm	1500 mcd	3500 mcd	90°
	2716	5 mm	○ Sıcak Beyaz	20 mA	3 V	-	3,4 V	3500 K	1000 mcd	1500 mcd	90°
	2711	5 mm	○ Soğuk Beyaz	20 mA	3 V	-	3,4 V	7800 K	1000 mcd	1500 mcd	90°



5 mm Kesikbaş LED | 5 mm Flat LED

Resim	Kod	Ebat	Renk	Akım	Gerilim Voltage			Dalga Boyu Wavelength	Işık Şiddeti Luminous Flux		Açı
					Min.	Tipik	Maks.	Tipik	Min.	Maks.	
Picture	Code	Size	Color	Current	Min.	Typ.	Max.	Typ.	Min.	Max.	Angle
	3715	5 mm	● Kırmızı	20 mA	1,8 V	-	2,4 V	620-630 nm	175 mcd	200 mcd	90°
	3714	5 mm	● Sarı	20 mA	1,8 V	-	2,4 V	589-592 nm	250 mcd	346 mcd	90°
	3712	5 mm	● Mavi	20 mA	3 V	-	3,3 V	455-465 nm	625 mcd	775 mcd	90°
	3713	5 mm	● Yeşil	20 mA	3 V	-	3,3 V	520-530 nm	260 mcd	300 mcd	90°
	3711	5 mm	○ Soğuk Beyaz	20 mA	3 V	-	3,2 V	14000-21000 K	213 mcd	286 mcd	90°



Özellikler | Features

Civa,UV ve IR içermez
Uzun ömür

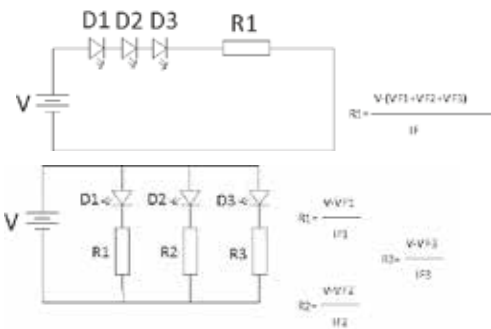
Mercury free, no UV and IR radiation
Long lifetime

Teknik Özellikler | Technical Specifications

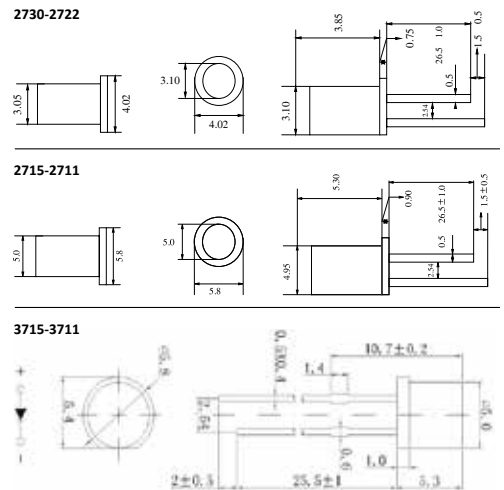
Çalışma sıcaklığı : -30 ~ 60°C
Saklama sıcaklığı : -40 ~ 80°C
Lehim sıcaklığı : 260°C (5 sn)

Working temperature: -30 ~ 60°C
Storage temperature: -40 ~ 80°C
Soldering temperature: 260°C (5 s)


Bağlantı Şeması | Connection Diagram



Teknik Çizim | Technical Drawing



HI-LED 5 mm Oval LED | HI-LED 5 mm Oval LED

Resim Picture	Kod Code	Ebat Size	Renk Color	Akım Current	Gerilim Voltage			Dalga Boyu Wavelength		Işık Şiddeti Luminous Flux		Açı Angle
					Min.	Tipik Typ.	Maks. Max.	Tipik Typ.	Min.	Maks. Max.		
	2704	5 mm	● Kırmızı	20 mA	1.8 V	-	2.4 V	620-630 nm	350 mcd	800 mcd	45°-90°	
	2742	5 mm	● Sarı	20 mA	1.8 V	-	2.4 V	587-595 nm	500 mcd	800 mcd	45°-90°	
	2706	5 mm	● Mavi	20 mA	3.0 V	-	3.4 V	464-475 nm	1500 mcd	2500 mcd	45°-90°	
	2705	5 mm	● Yeşil	20 mA	3 V	-	3.4 V	515-525 nm	5000 mcd	8000 mcd	45°-90°	
	2740	5 mm	○ Soğuk Beyaz	20 mA	3 V	-	3.4 V	7800 K	4000 mcd	6000 mcd	45°-90°	
	2741	5 mm	○ Sıcak Beyaz	20 mA	3 V	-	3.4 V	3500 K	4000 mcd	6000 mcd	45°-90°	



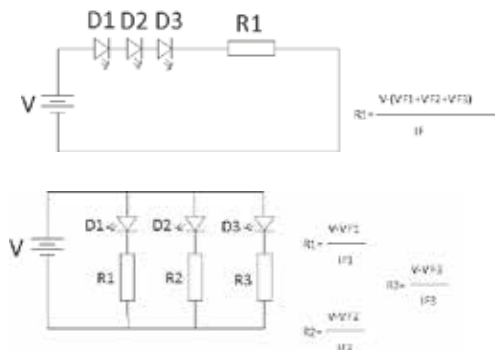
Özellikler | Features

Çıva, UV ve IR içermez | *Mercury free, no UV and IR radiation*
 Uzun ömür | *Long lifetime*

Teknik Özellikler | Technical Specifications

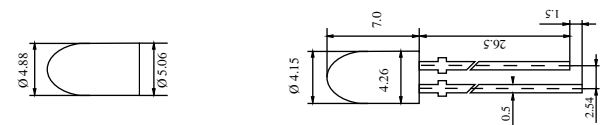
Çalışma sıcaklığı : -30 ~ 60°C | *Working temperature: -30 ~ 60°C*
 Saklama sıcaklığı : -40 ~ 80°C | *Storage temperature: -40 ~ 80°C*
 Lehim sıcaklığı : 260°C (5 sn) | *Soldering temperature: 260°C (5 s)*

Bağlantı Şeması | Connection Diagram



Teknik Çizim | Technical Drawing

2704-2741



1500-1504

