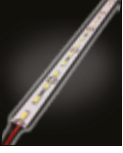



5630 SMD LED Bar | 5630 SMD LED Bar

Resim	Kod	LED/m	LED Tipi	Renk	Akım	Gerilim	Güç	Işık Akısı	Dalga Boyu	Açı
Picture	Code	LED/m	LED Type	Color	Current	Voltage	Power	Luminous Flux	Wavelength/CCT	Angle
	7204	72	SMD 5630	Soğuk Beyaz	1.8 A	12 VDC	21.6 W	2520 lm	6000-6500 K	120°
	7205	72	SMD 5630	Sıcak Beyaz	1.8 A	12 VDC	21.6 W	2435 lm	3000-3500 K	120°



Samsung 5630 SMD LED Bar | Samsung 5630 SMD LED Bar

Resim	Kod	LED/m	LED Tipi	Renk	Akım	Gerilim	Güç	Işık Akısı	Dalga Boyu	Açı
Picture	Code	LED/m	LED Type	Color	Current	Voltage	Power	Luminous Flux	Wavelength/CCT	Angle
	7204-S	72	SMD 5630	Soğuk Beyaz	1.5 A	12 VDC	18 W	3.000 lm	6000-6500 K	120°



Özellikler | Features

Alüminyum PCB
Yüksek verimlilik
70%-80% Enerji Tasarrufu
CE,ROHS,EMC,LVD sertifikaları
Kolay kurulum
Renk tonu farklılıkları bulunmaz
Değerler 1m'ye göre hesaplanmıştır

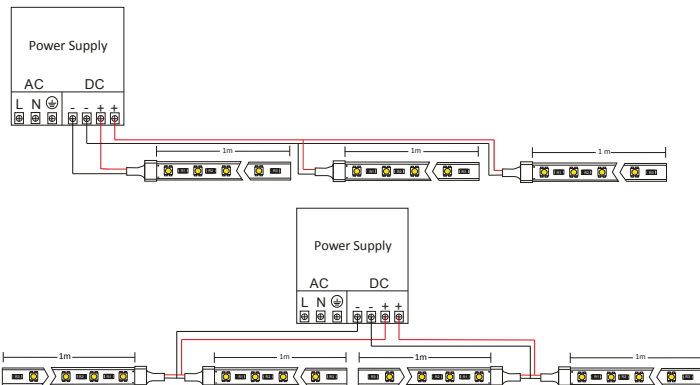
Aluminium PCB
High luminous efficiency
70%-80% Energy Saving
Certificates: CE,ROHS,EMC,LVD
Quick installation
Color uniformity
Parameters are calculated according to 1m

Teknik Özellikler | Technical Specifications

AC giriş gerilimi: 185~265V / 47~63 Hz
AC giriş akımı: Maks. 0.38A@220V
Yüksek akım koruması: 3.8~4.2A

AC input voltage: 185~265V / 47~63 Hz
AC input current: Max.0.38A@220V
Over current safety: 3.8~4.2A

Bağlantı Şeması | Connection Diagram



Teknik Çizim | Technical Drawing

