



3528 SMD LED | 3528 SMD LED

Resim	Kod	Ebat	Renk	Akım Current			Gerilim Voltage			Dalga Boyu Wavelength		Işık Şiddeti Luminous Flux		Açı
				Tipik	Maks.	Min.	Tipik	Maks.	Min.	Tipik	Min.	Maks.		
Picture	Code	Size	Color	Typ.	Max.	Min.	Typ.	Max.	Typ.	Min.	Max.	Angle		
	4005	3528	● Kırmızı	20 mA	25 mA	1.6 V	2.0 V	2.6 V	615-630 nm	590 mcd	850 mcd	110°		
	4006	3528	● Sarı	20 mA	25 mA	1.6 V	2.0 V	2.6 V	585-596 nm	500 mcd	900 mcd	110°		
	4004	3528	● Mavi	20 mA	25 mA	2.6 V	3.2 V	3.6 V	463-472 nm	330 mcd	600 mcd	110°		
	4003	3528	● Yeşil	20 mA	25 mA	2.6 V	3.2 V	3.6 V	515-535 nm	900 mcd	1800 mcd	110°		
	4002	3528	○ Beyaz	20 mA	25 mA	3 V	3.3 V	3.6 V	5500-6500K	3000 mcd	3600 mcd	120°		
	4002-1	3528	○ Beyaz	20 mA	25 mA	2.8 V	3.2 V	3.6 V	7200-8500K	2400 mcd	3300 mcd	120°		
	4001	3528	○ Sıcak Beyaz	20 mA	25 mA	2.8 V	3.2 V	3.6 V	2800-3200 K	2700 mcd	3600 mcd	120°		
	4024	3528	○ Soğuk Beyaz	150 mA	200 mA	3.0 V	3.3 V	3.6 V	6000K	24000(54 lm)		120°		
	4025	3528	○ Sıcak Beyaz	150 mA	200 mA	3.0 V	3.3 V	3.6 V	3000K	20000(45 lm)		120°		



3014 SMD LED | 3014 SMD LED

Resim	Kod	Ebat	Renk	Akım Current			Gerilim Voltage			Dalga Boyu Wavelength		Işık Şiddeti Luminous Flux		Açı
				Tipik	Maks.	Min.	Tipik	Maks.	Min.	Tipik	Min.	Maks.		
Picture	Code	Size	Color	Typ.	Max.	Min.	Typ.	Max.	Typ.	Min.	Max.	Angle		
	4011	3014	○ Sıcak Beyaz	30	35	3.0 V	3.3 V	3.6 V	2800-3200 K	3600	4800	110°		
	4010	3014	○ Beyaz	30	35	3.0 V	3.3 V	3.6 V	3700-4200 K	4000	4800	110°		
	4012	3014	○ Soğuk Beyaz	30	35	3.0 V	3.3 V	3.6 V	5500-6500K	3600	4800	110°		



Özellikler | Features

Yüksek ışık akısı yoğunluğu
Düşük güç kaybı
Dayanıklılık ve uzun ömür

High luminous intensity
Minimum power loss
Reliability and long life

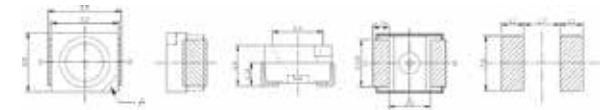
Teknik Özellikler | Technical Specifications

Çalışma sıcaklığı : -30 ~ 85°C
Saklama sıcaklığı : -40 ~ 100°C
Ters gerilim dayanımı: 5 V

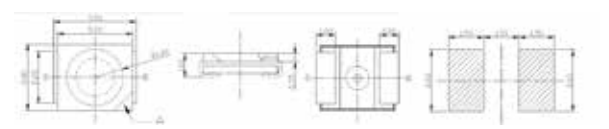
Working temperature: -30 ~ 85°C
Storage temperature: -40 ~ 100°C
Reverse voltage: 5 V

Teknik Çizim | Technical Drawing

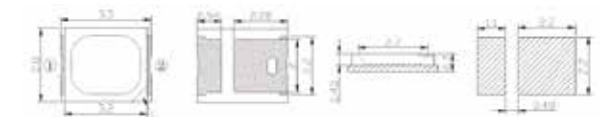
4003-4005



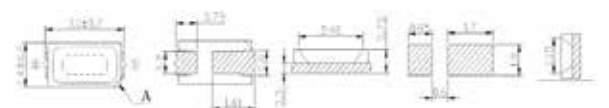
4001-4002



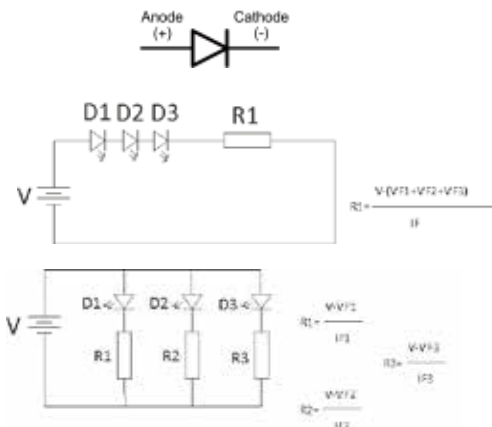
4024-4025




4010-4012



Bağlantı Şeması | Connection Diagram




5050 SMD LED | 5050 SMD LED

Resim Picture	Kod Code	Ebat Size	Renk Color	Akım Current			Gerilim Voltage			Dalga Boyu Wavelength		Işık Şiddeti Luminous Flux		Açı Angle
				Tipik Typ.	Maks. Max.	Min. Min.	Tipik Typ.	Maks. Max.	Min. Min.	Tipik Typ.	Min. Min.	Maks. Max.		
	4055	5050	● Kırmızı	60 mA	75 mA	1.6 V	2.0	2.6 V	615-630 nm	1800 mcd	2700 mcd	110°		
	4056	5050	● Sarı	60 mA	75 mA	1.8 V	2.2 V	2.6 V	585-596 nm	1800 mcd	3300 mcd	110°		
	4054	5050	● Mavi	60 mA	75 mA	2.6 V	3.2 V	3.6 V	465-480 nm	900 mcd	1800 mcd	110°		
	4053	5050	● Yeşil	60 mA	75 mA	2.8 V	3.2 V	3.6 V	520-535 nm	2700 mcd	5000 mcd	110°		
	4052	5050	○ Beyaz	60 mA	75 mA	3.0 V	3.2 V	3.6 V	3700-4200 K	7700 mcd	10200 mcd	110°		
	4051	5050	○ Sıcak Beyaz	60 mA	75 mA	3.0 V	3.2 V	3.6 V	2800-3200 K	7500 mcd	10000 mcd	110°		
	4050-1	5050	○ Soğuk Beyaz	60 mA	75 mA	3.0 V	3.2 V	3.6 V	7200-8500 K	8000 mcd	11000 mcd	110°		
	4057	5050	● RGB	R	60 mA	75 mA	1.8 V	2.0 V	2.4 V	R 615-630 nm	R500 mcd	R750 mcd	110°	
				G	60 mA	75 mA	2.8 V	3.0 V	3.6 V	G 515-535 nm	G1000 mcd	G1600 mcd		
				B	60 mA	75 mA	2.8 V	3.2 V	3.6 V	B 465-480 nm	B220 mcd	B380 mcd		



5630 SMD LED | 5630 SMD LED

Resim Picture	Kod Code	Ebat Size	Renk Color	Akım Current			Gerilim Voltage			Dalga Boyu Wavelength		Işık Şiddeti Luminous Flux		Açı Angle
				Tipik Typ.	Maks. Max.	Min. Min.	Tipik Typ.	Maks. Max.	Min. Min.	Tipik Typ.	Min. Min.	Maks. Max.		
	3050	5630	○ Soğuk Beyaz	120	150	3.0 V	3.3 V	3.6 V	6000 K	18000 (42 lm)		110°		



Özellikler | Features

Yüksek ışık akısı yoğunluğu
Düşük güç kaybı
Dayanıklılık ve uzun ömür

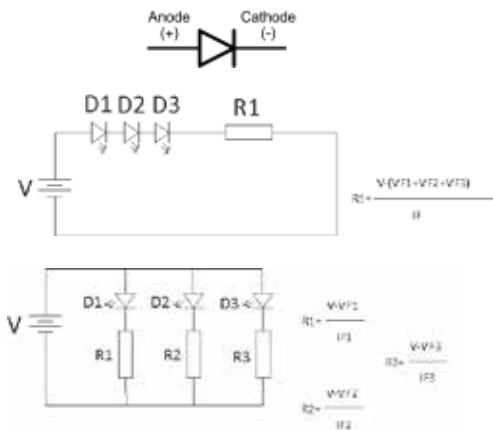
High luminous intensity
Minimum power loss
Reliability and long life

Teknik Özellikler | Technical Specifications

Çalışma sıcaklığı : -30 ~ 85°C
Saklama sıcaklığı : -40 ~ 100°C
Ters gerilim dayanımı : 5 V

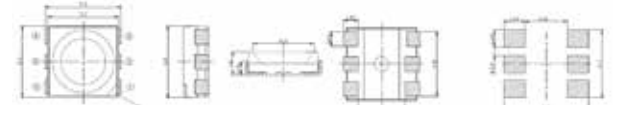
Working temperature: -30 ~ 85°C
Storage temperature: -40 ~ 100°C
Reverse voltage: 5 V

Bağlantı Şeması | Connection Diagram

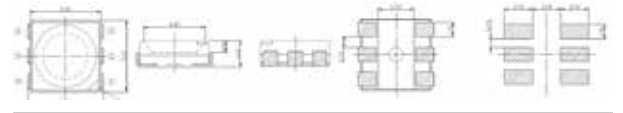


Teknik Çizim | Technical Drawing

4053-4055



4051-4052



4057



3050

